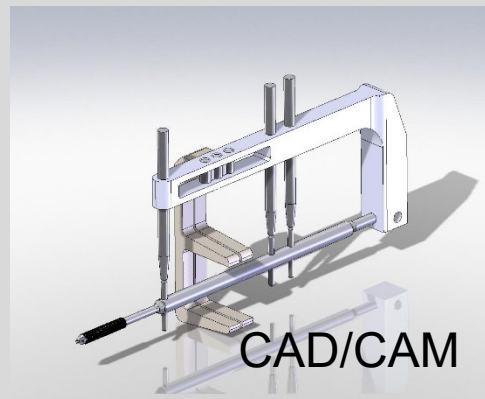




ARI Workshop

Bei mechanischen
Problemen

Unsere Stärken





Maschinen Auswahl

Fräsen:

- DMG 50 eVolution
- DMG 50 eVo linear
- Kunzmann WF/43
- Schaublin CCN 28

Erodieren:

- Robocut

Drehen:

- BIGLIA 545 ys
- Citizen L20

CAD/CAM:

- SolidWorks
- GO2CAM

Oberflächenbearbeitung:

- Trovalisieren
- Sandstrahlen
- Ultraschallreinigen
- Elektropolieren



Flurin Spiler
Polymechaniker



Erich Zweifel
Head Workshop



David Ambühl
Polymechaniker
Lehrling

Workshop Team